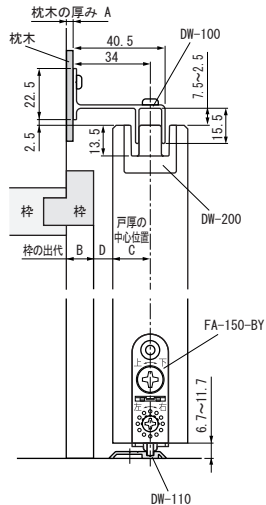


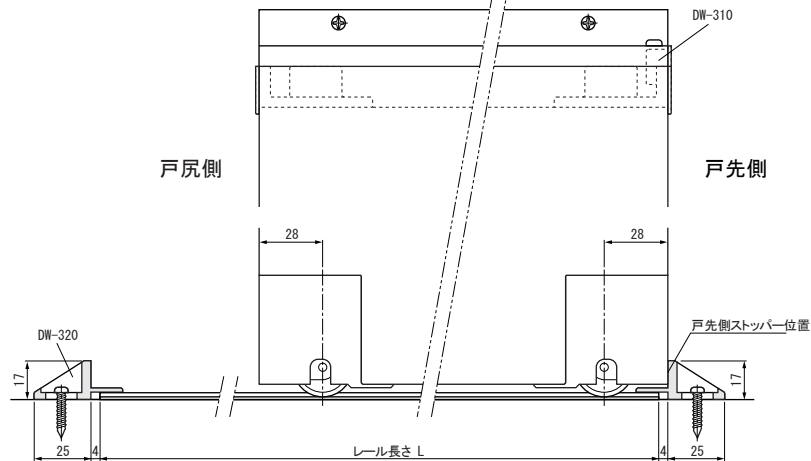
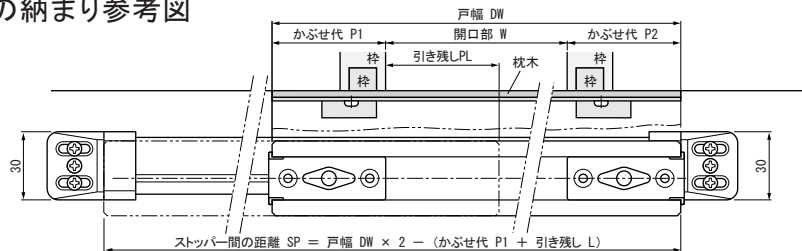
●下部直付レールタイプ 金具の納まり参考図



●枠と戸とのすきま寸法Dの算出の仕方

すきま寸法 $D = 34 + \text{枕木の厚み } A - \text{枠の出代 } B - \text{戸厚の中心位置 } C$
 ※枕木を使わない場合は 枕木の厚み $A = 0$ としてください。
 ※すきま寸法 D は 5mm 以上に設定してください。

例) 枕木の厚み $A = 3\text{mm}$ 、枠の出代 $B = 12\text{mm}$ 、
 戸厚の中心位置 $C = 16.5\text{mm}$ (戸厚 33mm) のとき
 すきま寸法 $D = 34\text{mm} + 3\text{mm} - 12\text{mm} - 16.5\text{mm} = 8.5\text{mm}$



●レール長さ L (DW-110下部直付レール) の算出の仕方

戸幅 $DW = \text{開口部 } DW + \text{かぶせ代 } P1 + \text{かぶせ代 } P2$
 $\therefore \text{レール長さ } L = \text{戸幅 } DW \times 2 - (\text{かぶせ代 } P1 + \text{引き残り } PL) - 8$
 例) 開口部 $W = 800\text{mm}$ 、かぶせ代 $P1 = 50\text{mm}$ 、かぶせ代 $P2 = 50\text{mm}$ 、
 引き残り $PL = 50\text{mm}$ のとき
 戸幅 $DW = 800\text{mm} + 50\text{mm} + 50\text{mm} = 900\text{mm}$
 $\therefore \text{レール長さ } L = 1800\text{mm} - 100\text{mm} - 8\text{mm} = 1692\text{mm}$

●DW-100 (上部ガイドレール) の左右方向の取付位置について

DW-100 (上部ガイドレール) はレールの戸先側を戸先側ストッパー位置に合わせて取付けてください。
 戸先側ストッパー位置より戸尻側に合わせますと、DW-310 (上部レールカバー) と DW-200 (上部ガイド) がぶつかってしまう恐れがあります。