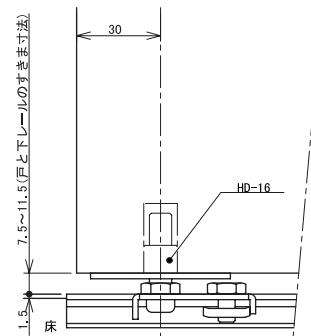
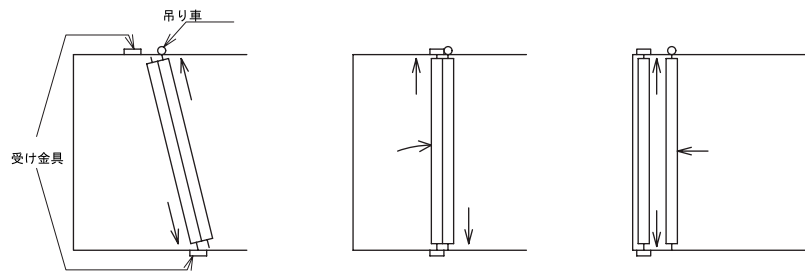


吊元側下部にHD-16使用の場合
(HD-13より5mm少なくてすみます。)



※ご注意 上下すきま寸法は、最小値同士または最大値同士を足した寸法に設定しますと戸の上下調整ができなくなります。

吊り込み手順



- ① 戸を傾け、下部ピボットを受け金具に吊り車のボルト部を扉の受座に挿入する。(上下受け金具は固定しない。)
- ② 戸を垂直に立てながら吊り車のボルトを締めてゆき、上部ピボットを受け金具に下部ランナーを下レールに同時に挿入する。
- ③ 吊元軸を定位位置まで移動させ、上下受け金具を本締めする。

住まいの飾り職人
ATOM
高橋金物株式会社
www.atom1903.co.jp

HDシステム
ハンガータイプ納まり図