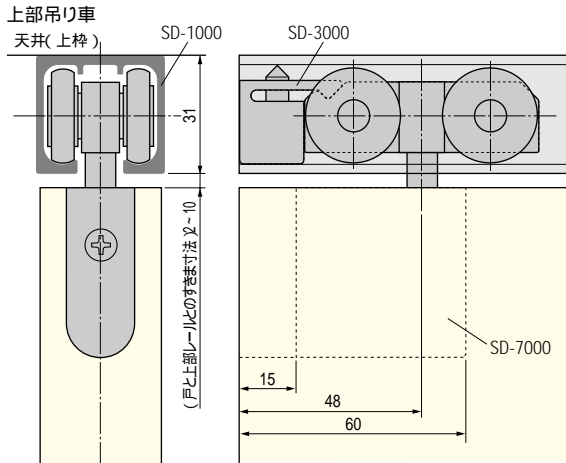
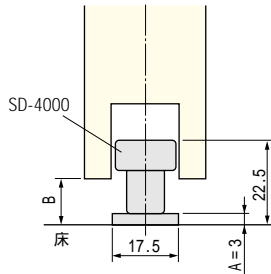


# 設計ガイド

## 金具の納まり参考図



## 下部ガイド



### 戸の高さ寸法の求め方

戸の高さ = 枠の内寸高さ - 31mm(上部レールの高さ) - 10mm(戸と上部レールの最大すきま) - 3mm - A  
上式で戸の高さを求めることにより、戸と上部レールのすきま寸法範囲で戸の上下調整ができます。  
上式の3mmは、戸を下に調整した際、戸を下部ガイドに接触させないための逃げ寸法です。  
これ以上の枠や床のたわみが予想される場合は、さらに余裕をみた寸法(6mmまで)の設定が可能です。

### B(下すきま寸法)の求め方

B = 枠の内寸高さ - 戸の高さ - 31mm(上部レールの高さ) - 戸と上部レールのすきま寸法  
戸と上部レールのすきま寸法は、2~10mmの範囲内で任意の寸法を設定できます。